

Netz-Wechselrichter

für netzgekoppelte Photovoltaik-Systeme

Sunville®
Brightens your future

Merkmale der 3 MPP-Tracker Wechselrichter

- Hocheffizientes, transformatorloses Design
- Netzüberwachung nach VDE 0126-1-1
- Kompaktes Metallgehäuse
- Weiter Eingangsspannungsbereich
- Weiter verbesserter Wirkungsgrad
- Allstrom sensitive FI-Einheit
- SUNVILLE® 10000x mit integriertem Datenlogger und 3phasiger, symmetrischer Einspeisung



Spezifikation

Modell		Sunville® 6000x 1-phasig - lüfterlos	Sunville® 10000x 3-phasig - mit Lüfter
Nenn-Ausgangsleistung	$P_{AC, \text{nenn}}$	4600W	10000W
Max. Ausgangsleistung	$P_{AC, \text{max}}$	5000W	11000W
Eingang			
Nominale DC Spannung	$U_{PV, \text{nom}}$	600 V _{DC}	640 V _{DC}
Maximale DC Spannung	$U_{PV, \text{max}}$	750 V _{DC}	800 V _{DC}
MPPT Bereich	U_{MPP}	125-700 V	245-720 V
Voll-Last MPPT Bereich	$U_{MPP, FL}$	450~700 V _{DC}	320~720 V _{DC}
Arbeitsspannungsbereich	U_{PVop}	100~750 V _{DC}	200-800 V _{DC}
Max. Eingangsleistung pro Tracker	$P_{PV, \text{max}}$	3800W pro Tracker	5500W pro Tracker
Max. Eingangsstrom pro Tracker	$I_{PV, \text{max}}$	8,5 A _{DC} pro Tracker	13 A _{DC} pro Tracker
Ausgang			
Betriebsspannung	U_{AC}	192-256 V _{AC}	400Vx3, 195,5~257,6 V _{AC}
Eff. Nenn-Ausgangsstrom	$I_{AC, \text{nenn}}$	20,0 A _{AC}	14,5 A _{AC} /Phase
Eff. Max.-Ausgangsstrom	$I_{AC, \text{max}}$	24,3 A _{AC}	17,5 A _{AC} /Phase
Betriebsfrequenz	f_{ac}	50 Hz	50 Hz
Klirrfaktor	kl_{AC}	< 3%	<3 %
Leistungsfaktor	ϕ	~1	~1
Maximaler Wirkungsgrad	η_{max}	96%	96,5%
Euro Wirkungsgrad	η_{Euro}	94,5%	95%
Umwelt			
Schutzklasse		IP65	Gehäuse: IP65
Betriebstemp. Bereich	T_{op}	-20°C ~ +55°C	-20°C ~ +55°C
Relative Luftfeuchte	f_{rel}	0~95%, nicht kondensierend	0~95%, nicht kondensierend
Kühlung		Konvektion	kontrollierte Zwangsbelüftung
Eigenverbrauch bei Betrieb	P_{int}	~ 9W	~ 30W
Eigengeräusch Pegel	L	< 35 dBA	< 47 dBA
Netzüberwachung		AFD (Active Frequency Deviation) nach VDE 0126-1-1	
Kommunikation			
LCD-Anzeige		2 Zeilen, 32 Zeichen	Grafisches Display, Auflösung 128x64
Kommunikations-Schnittstelle		Standard RS232, Optional RS485	Standard RS232, Optional RS485
F/W upgrade		ja	ja
Mechanische Daten			
Abmasse (mm)	LxBxH	530x430x130	585x454x152
Gewicht (kg)	m	27	34

* Änderungen, die dem technischen Fortschritt dienen, bleiben vorbehalten.

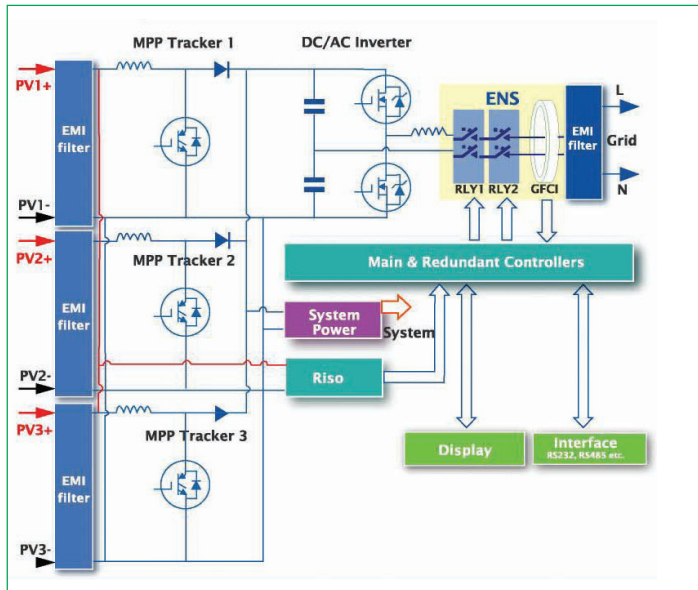
Sunville® 6000x



Sunville® 10000x

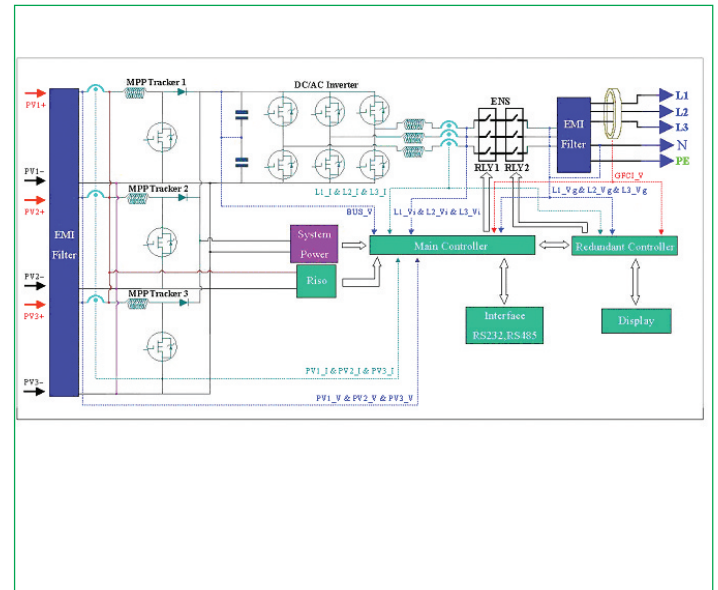


SV 6000x

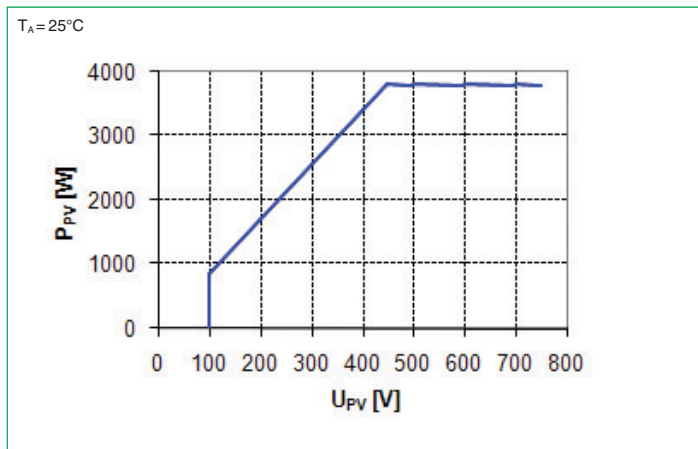


Blockschaltbild der traflosen Wechselrichters SV 6000x

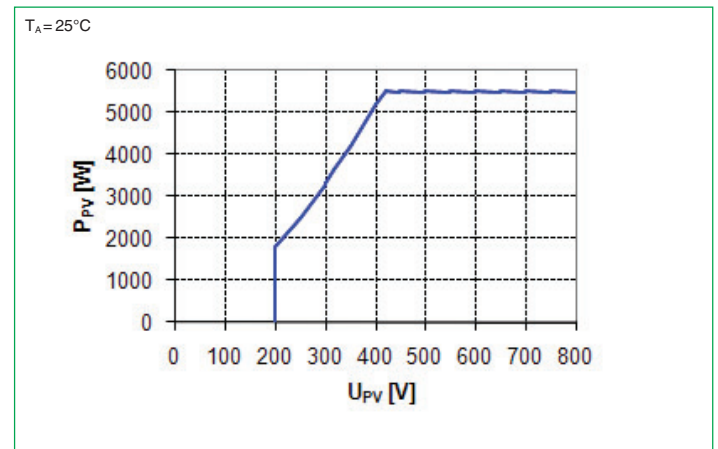
SV 10000x



Blockschaltbild der traflosen Wechselrichters SV 10000x



Abhängigkeit der DC-Eingangsleistung von der DC-Eingangsspannung pro Tracker am SV 6000x



Abhängigkeit der DC-Eingangsleistung von der DC-Eingangsspannung pro Tracker am SV 10000x

Optional DC Trennschalter (DCW10-3-3)

- Angepasst für Wechselrichter mit 3 MPP Trackern
- **800VDC / 20A, 3x2 poliger** DC-Trennschalter
- Für 3 unabhängige DC-Stränge
- Gehäuse: Schutzart IP 65 (Outdoor)
- Entspricht CE
- Einfach zu installieren, effizienter Schutz für PV-Systeme
- Intern vorverdrahtet
- Minimiert Service-Kosten und Wartungsaufwand
- Bleifrei, RoHS-konform
- Ausgang mit MC-3 Stecker/Buchse



Vertrieb und Service in Zentraleuropa



An der Kreuzheck 16
D-61479 Glashütten
Tel. +49-6174-209 289
Fax +49-6174-21 186
E-mail info@suntension.de
www.suntension.com